

# TY24470 and TY24471 Tractor Sunshades and TY24472 and TY24473 Mounting Brackets



**JOHN DEERE**

## INSTALLATION INSTRUCTIONS DSTY26232 02MAY06 (ENGLISH)

TY24470, TY24471, TY24472 and TY24473

**John Deere Merchandise Division  
DSTY26232 (02MAY06)**

COPYRIGHT 2006  
DEERE & COMPANY  
Moline, Illinois  
All rights reserved  
A John Deere ILLUSTRATION Manual  
DSTY26232-19-02MAY06



SELF

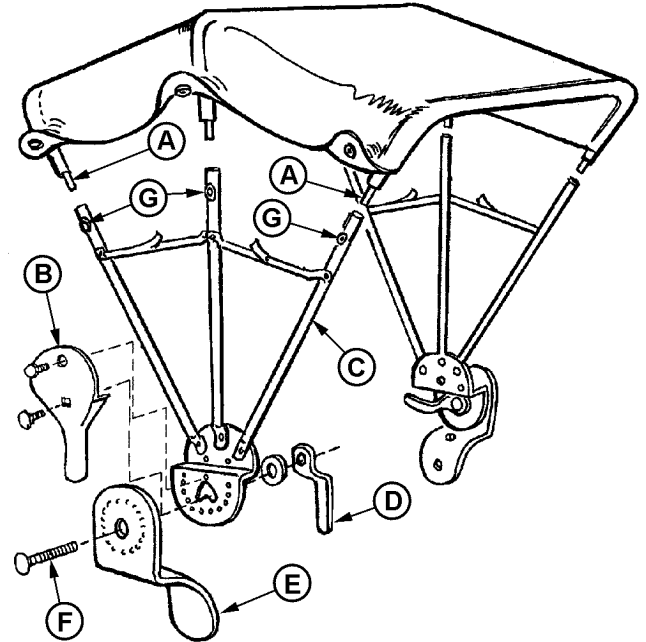


DSTY26232

## Tractors with McGregor Fender Brackets

*NOTE: Tractors with McGregor brackets do not require any other mounting brackets.*

1. Thread front and rear bows (A) through hem in canvas top.
2. Detach mounting paddle (B) from each side frame (C). Detach locking handle (D) from each paddle.
3. Check that locking arms on side frames are on the outside. Align dimples in each McGregor bracket (E) with holes in side frame bracket, and fasten with bolt (F), washer and locking handle.
4. Open both side frames half way, and insert bow ends into top of side frame tubes.
5. Snap fasteners on canvas to studs (G) on side frames.



Tractor with McGregor Bracket

- A—Bows
- B—Mounting Paddle
- C—Side Frame
- D—Locking Handle
- E—McGregor Bracket
- F—Bolt
- G—Studs

TYB4858 -JUN-05APR06

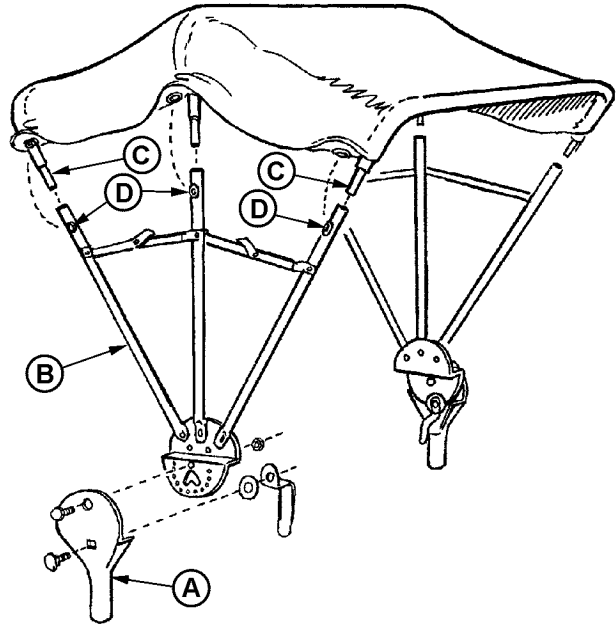
OUOD006.00001B6 -19-21FEB06-1/1

### Tractors Without McGregor Fender Brackets

**NOTE:** Tractors without McGregor brackets require fender or axle mounting brackets. **Mounting brackets are not included with sunshades.** TY24472 is the recommended fender mounting bracket and TY24473 is the recommended axle mounting bracket. Installation procedures for each of these brackets are provided below.

#### Assemble Sunshade

1. Install mounting paddle (A) to each side frame (B).
2. Thread front and rear bows (C) through hem in canvas top.
3. Check that locking arms on each side frame are on the outside. Open both side frames half way, and insert bow ends into top of side frame tubes.
4. Snap fasteners on canvas to studs (D) on each side frame.

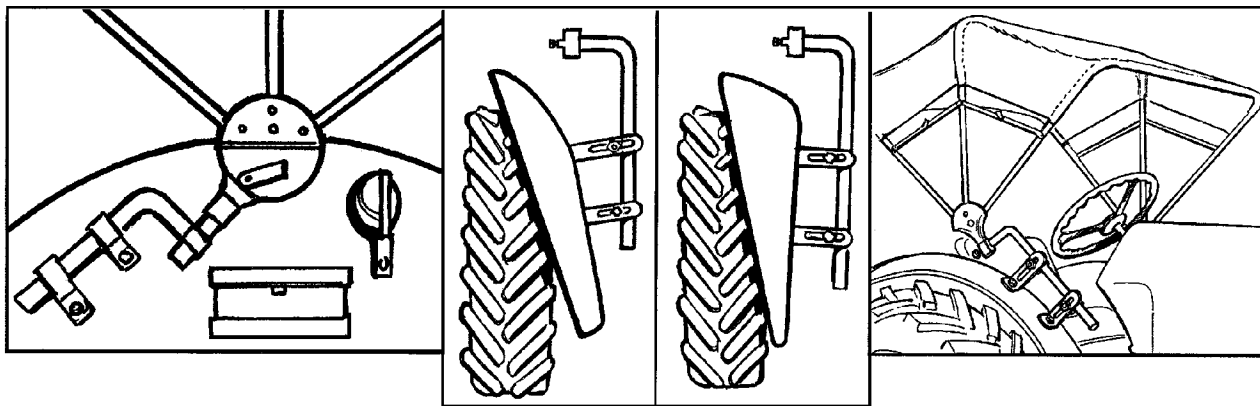


Tractors without McGregor Brackets

- A—Mounting Paddle
- B—Side Frame
- C—Bows
- D—Studs

TYB4859 -JUN-05APR06

OUOD006,00001B7 -19-21FEB06-1/5



Fender Mount Options

#### Assemble Fender Mount Bracket (TY24472)

**NOTE:** Mounting brackets are not included with sunshades. Tractors without McGregor

brackets require either fender or axle mounting brackets. Axle mount bracket (TY24473) installation procedures follow this block.

Continued on next page

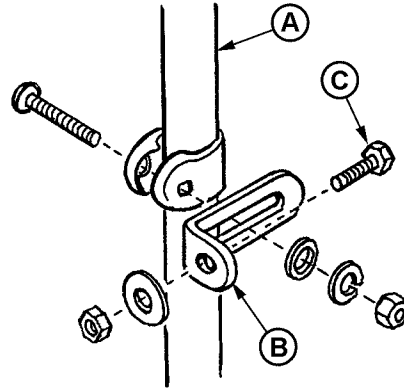
OUOD006,00001B7 -19-21FEB06-2/5

TYB4854 -JUN-05APR06

Installation Instructions

1. To install fender mount, drill 13/32" holes in fenders at desired position so paddle tubes are on 38- 42 inch centers and sunshade is centered over seat.
2. Install clamp on support tube (A) with 3/8 x 2-1/4" carriage bolt through clamp, support tube bracket (B), flat washer, lock washer, and nut.
3. Install support tube bracket to fender using 3/8 x 1" cap screw (C) with 1/8" thick washer and nut on back side of fender.

*NOTE: Support tubes may be adjusted to desired height and turned for 38- 42 inch centers.*



Fender Mount Bracket

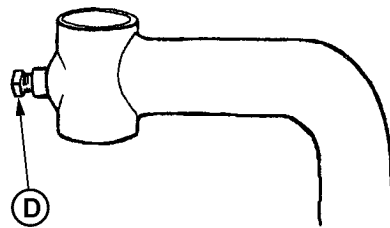
- A—Support Tube
- B—Support Tube Bracket
- C—Cap Screw

TYB4855 -UN-05APR06

OUOD006.00001B7 -19-21FEB06-3/5

4. Insert sunshade assembly into support tubes and lock with set screw (D).

D—Set Screw



Support Tube Set Screw

TYB4856 -UN-05APR06

Continued on next page

OUOD006.00001B7 -19-21FEB06-4/5

**Assemble Axle Mount Bracket (TY24473)**

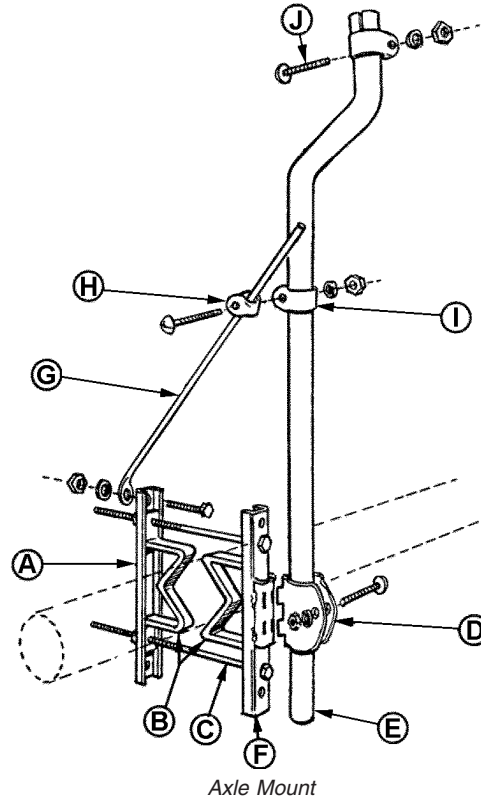
**NOTE: Mounting brackets are not included with sunshades.**

*NOTE: Adapters not used with square axles.*

1. Position bracket channels (A) (with adapters (B) for round and hexagonal axles only) around axle at approximate desired distance from tractor centerline. Install with 11 in. bolts (C), lock washers and nuts.
2. Install wing clamp (D) to support tube (E) with 2-1/4 in. carriage bolt, lock washer and nut, and install assembly onto wing clamp bracket (F).
3. Install support rod (G) loosely to mounting channel with 1-1/4 in. bolt, lock washer and nut.
4. Install support rod to support tube with 2-1/2 carriage bolt through rod clamp (H) and tube clamp (I). Tighten rod hardware at clamp and at bracket channel.
5. Repeat steps 1-4 on other side of axle.
6. Insert sunshade assembly into support tubes, and fasten each with 2-1/4 in. carriage bolt (J) through clamp, lock washer and nut. Dimple on clamp must be in slot at top of tube.

*NOTE: Swivel support tubes to obtain 38" to 42" centers.*

*Support tubes may be cut if too long for application.*



- A—Bracket Channel
- B—Adapters
- C—11 in. Bolt
- D—Wing Clamp
- E—Support Tube
- F—Wing Clamp Bracket
- G—Support Rod
- H—Rod Clamp
- I—Tube Clamp
- J—2-1/4 in. Carriage Bolt

TYB4886 -JUN-05APR06

OUOD006,00001B7 -19-21FEB06-5/5

# **TY24470 et TY24471 Pare-soleils de tracteur et supports de montage TY24472 et TY24473**



**JOHN DEERE**

## **NOTICE DE MONTAGE DSTY26232 02MAY06 (FRENCH)**

**TY24470, TY24471, TY24472 et TY24473**

**John Deere Merchandise Division  
DSTY26232 (02MAY06)**

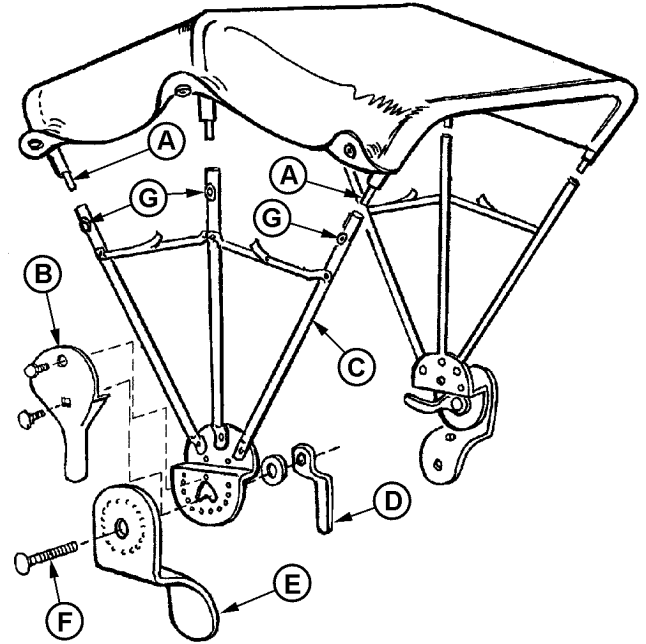
COPYRIGHT © 2006  
DEERE & COMPANY  
Moline, Illinois  
All rights reserved  
A John Deere ILLUSTRATION® Manual  
DSTY26232-28-02MAY06

## Tracteurs à supports d'aile McGregor

**NOTE:** Les tracteurs à supports McGregor ne nécessitent aucun autre support de montage.

1. Enfiler les arceaux avant et arrière (A) dans l'ourlet de la capote en toile.
2. Détacher la palette de montage (B) de chaque bâti latéral (C). Détacher la poignée de verrouillage (D) de chaque palette.
3. Vérifier que les bras de verrouillage des bâtis latéraux sont à l'extérieur. Aligner les bosselages de chaque support McGregor (E) sur les trous du support de bâti latéral et serrer avec un boulon (F), une rondelle et une poignée de verrouillage.
4. Ouvrir les deux bâtis latéraux à moitié et insérer les extrémités des arceaux dans le haut des tubes des bâtis latéraux.
5. Poser les boutons à pression de la toile sur les goujons (G) des bâtis latéraux.

- A—Arceaux
- B—Palette de montage
- C—Bâti latéral
- D—Poignée de verrouillage
- E—Support McGregor
- F—Boulon
- G—Goujons



Tracteur à support McGregor

TYB4858 -JUN-05APR06

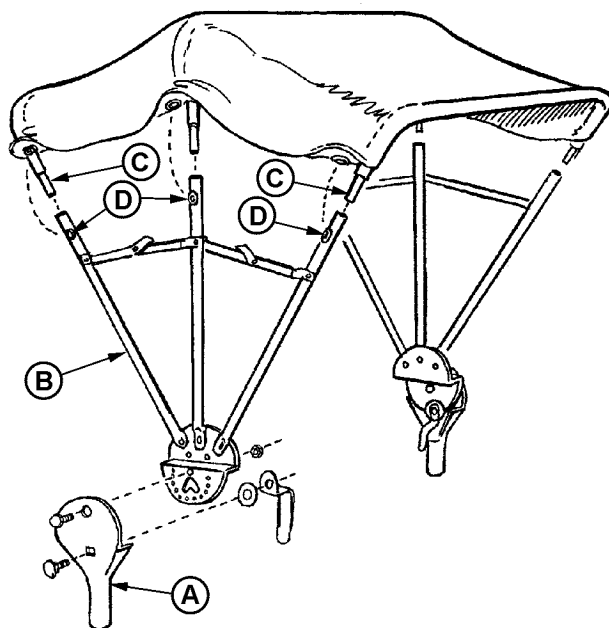
OUOD006.00001B6 -28-21FEB06-1/1

## Tracteurs sans supports d'aile McGregor

**NOTE:** Les tracteurs sans supports McGregor nécessitent des supports de montage d'aile ou d'essieu. Les supports de montage ne sont pas joints aux pare-soleils. TY24472 est le support de montage d'aile recommandé et TY24473 est le support de montage d'essieu recommandé. Les procédures d'installation de chacun de ces supports sont fournies ci-dessous.

### Assemblage du pare-soleil

1. Installer la palette de montage (A) sur chaque bâti latéral (B).
2. Enfiler les arceaux avant et arrière (C) dans l'ourlet de la capote en toile.
3. Vérifier que les bras de verrouillage des bâtis latéraux sont à l'extérieur. Ouvrir les deux bâtis latéraux à moitié et insérer les extrémités des arceaux dans le haut des tubes des bâtis latéraux.
4. Poser les boutons à pression de la toile sur les goujons (D) de chaque bâti latéral.

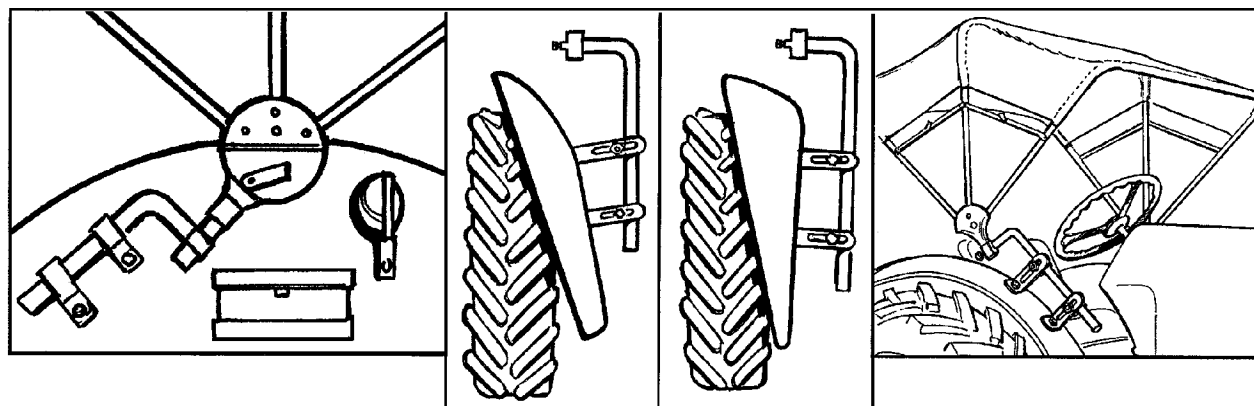


Tracteur sans supports McGregor

- A—Palette de montage
- B—Bâti latéral
- C—Arceaux
- D—Goujons

TYB4859 -JUN-05APR06

OUOD006,00001B7 -28-21FEB06-1/5



Options de monture d'aile

### Assemblage du support de monture d'aile (TY24472)

**NOTE:** Les supports de montage ne sont pas joints aux pare-soleils. Les tracteurs sans

supports McGregor nécessitent des supports de montage d'aile ou d'essieu. Les procédures d'installation de support de montage d'essieu (TY24473) suivent ce bloc.

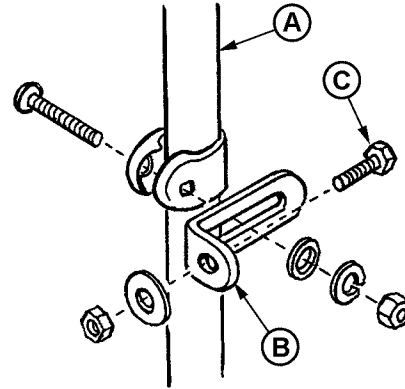
TYB4854 -JUN-05APR06

Suite voir page suivante

OUOD006,00001B7 -28-21FEB06-2/5

1. Pour installer la monture d'aile, percer des trous de  $13/32$ " dans les ailes à la position désirée et de façon à ce que les tubes des palettes soient sur des centres de 38 à 42 in. et que le pare-soleil soit centré au-dessus du siège.
2. Poser la bride sur le tube de support (A) avec un boulon de carrosserie de  $3/8 \times 2-1/4$ " dans la bride, le support (B) de tube de support, une rondelle plate, une rondelle-frein et un écrou.
3. Installer le support de tube de support sur l'aile à l'aide d'un boulon de  $3/8 \times 1$ " (C) avec une rondelle de  $1/8$ " d'épaisseur et un écrou à l'arrière de l'aile.

**NOTE:** Les tubes de support peuvent être réglés à la hauteur désirée et tournés pour obtenir des centres de 38 à 42 in.



Support de monture d'aile

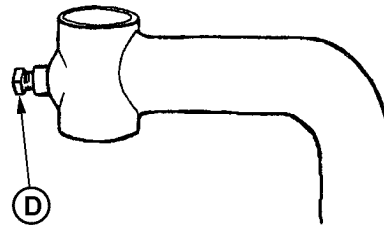
- A—Tube de support
- B—Support de tube de support
- C—Boulon

TYB4855 -UN-05APR06

OUOD006.00001B7 -28-21FEB06-3/5

4. Introduire le pare-soleil dans les tubes de support et le verrouiller avec la vis d'arrêt (D).

D—Vis d'arrêt



Vis d'arrêt de tube de support

TYB4856 -UN-05APR06

Suite voir page suivante

OUOD006.00001B7 -28-21FEB06-4/5

### Assemblage du support de montage d'aile (TY24473)

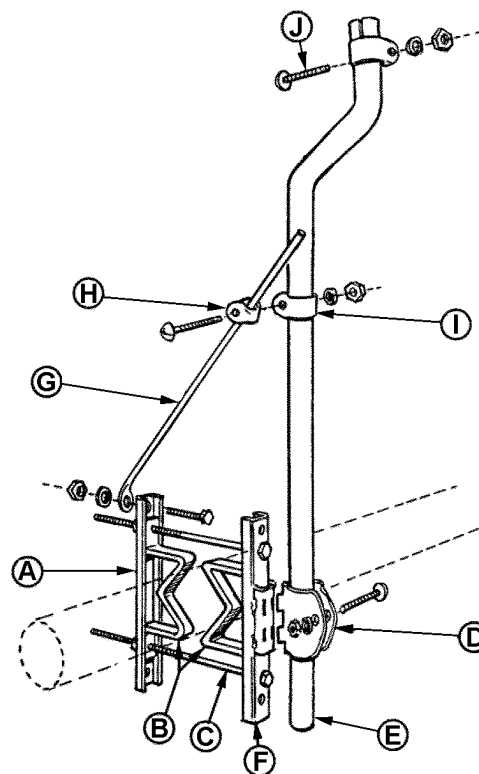
**NOTE:** Les supports de montage ne sont pas joints aux pare-soleils.

**NOTE:** Adaptateurs non utilisés avec les essieux carrés.

1. Positionner les coursiers de support (A) (avec les adaptateurs (B) pour les essieux ronds et hexagonaux seulement) autour de l'essieu à la distance désirée approximative de l'axe médian du tracteur. Les fixer avec les boulons de 11 in. (C), des rondelles-frein et des écrous.
2. Fixer la bride d'extension (D) sur le tube de support (E) à l'aide d'un boulon de carrosserie de 2-1/4 in., d'une rondelle-frein et d'un écrou puis installer l'ensemble sur le support (F) de bride d'extension.
3. Installer la tige de support (G) sans serrer sur le coursier de montage à l'aide d'un boulon de 1-1/4 in., d'une rondelle-frein et d'un écrou.
4. Installer la tige de support sur le tube de support avec un boulon de carrosserie de 2-1/2" dans la bride de tige (H) et la bride de tube (I). Serrer la boulonnerie de la tige sur la bride et sur le coursier de support.
5. Répéter les opérations 1 à 4 de l'autre côté de l'essieu.
6. Introduire le pare-soleil dans les tubes de support et fixer chacun avec un boulon de carrosserie de 2-1/4 in. (J) dans la bride, une rondelle-frein et un écrou. Le bosselage de la bride doit se trouver dans la fente du haut du tube.

**NOTE:** Orienter les tubes de support pour obtenir des centres de 38"  $\pm$  2".

*Couper les tubes de support s'ils sont trop longs pour l'application.*



Monture d'essieu

- A—Coursier de support
- B—Adaptateurs
- C—Boulon de 11 in.
- D—Bride d'extension
- E—Tube de support
- F—Support de bride d'extension
- G—Tige de support
- H—Bride de tige
- I—Bride de tube
- J—Boulon de carrosserie de 2-1/4 in.

TYB4886 -JUN-05APR06

OUOD006,00001B7 -28-21FEB06-5/5

# Parasoles TY24470 y TY24471 y escuadras de montaje TY24472 y TY24473



**JOHN DEERE**

## **INSTRUCCIONES DE MONTAJE** DSTY26232 02MAY06 (SPANISH)

**TY24470, TY24471, TY24472 y TY24473**

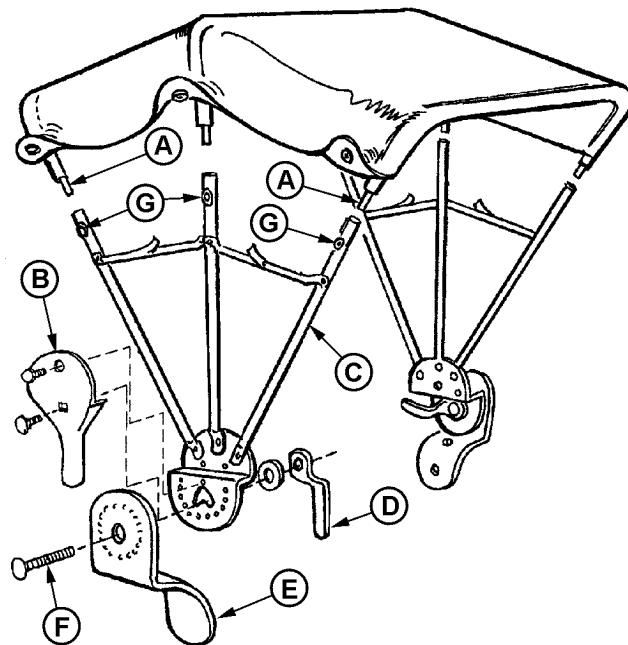
**John Deere Merchandise Division**  
**DSTY26232 (02MAY06)**

COPYRIGHT © 2006  
DEERE & COMPANY  
Moline, Illinois  
All rights reserved  
A John Deere ILLUSTRATION® Manual  
DSTY26232-63-02MAY06

## Tractores con escuadras de guardabarros McGregor

**NOTA:** Los tractores con escuadras McGregor no necesitan ningún otro tipo de escuadra de montaje.

1. Pasar los arcos delantero y trasero (A) por el dobladillo en la parte superior de la lona.
2. Desconectar la paleta de montaje (B) de cada bastidor lateral (C). Desconectar la manija de traba (D) de cada paleta.
3. Revisar que los brazos de bloqueo en los bastidores laterales estén hacia fuera. Alinear las hendiduras en cada escuadra McGregor (E) con los agujeros de la escuadra del bastidor lateral, y sujetar con un perno (F), una arandela y la manija de traba.
4. Abrir ambos bastidores hasta la mitad, e insertar los extremos de los arcos en la parte superior de los tubos del bastidor.
5. Presionar los sujetadores de la lona en los espárragos (G) de los bastidores laterales.



Tractor con escuadra McGregor

- A—Arcos
- B—Paleta de montaje
- C—Bastidor lateral
- D—Manija de traba
- E—Escuadra McGregor
- F—Perno
- G—Espárragos

TYB4858 -JUN-05APR06

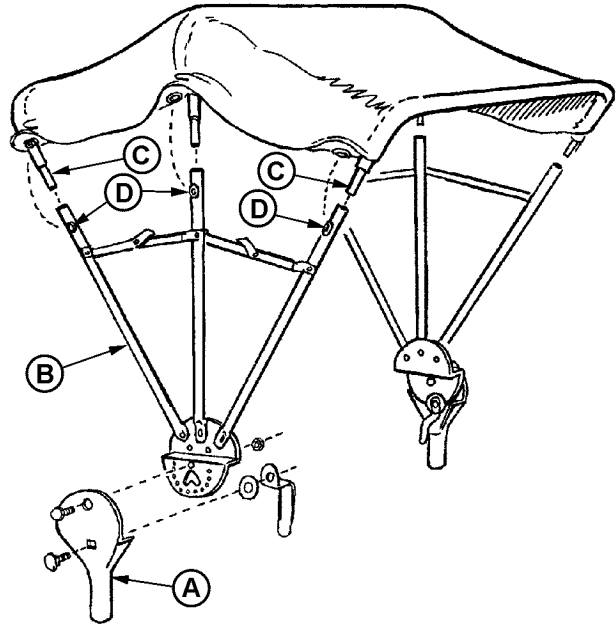
OUOD006.00001B6 -63-21FEB06-1/1

## Tractores sin escuadras de guardabarros McGregor

**NOTA:** Los tractores sin escuadras McGregor requieren escuadras de montaje de guardabarros o de puente. Las escuadras de montaje no se incluyen con los parasoles. El modelo TY24472 es la escuadra de montaje de guardabarros recomendada y el TY24473 es la escuadra de montaje de puente recomendada. Los procedimientos de instalación para cada una de estas escuadras se entregan a continuación.

### Armado del parasol

1. Instalar la paleta de montaje (A) a cada bastidor lateral (B).
2. Pasar los arcos delantero y trasero (C) por el dobladillo en la parte superior de la lona.
3. Revisar que los brazos de bloqueo en cada uno de los bastidores laterales estén hacia fuera. Abrir ambos bastidores hasta la mitad, e insertar los extremos de los arcos en la parte superior de los tubos del bastidor.
4. Presionar los sujetadores de la lona en los espárragos (D) en cada uno de los bastidores laterales.



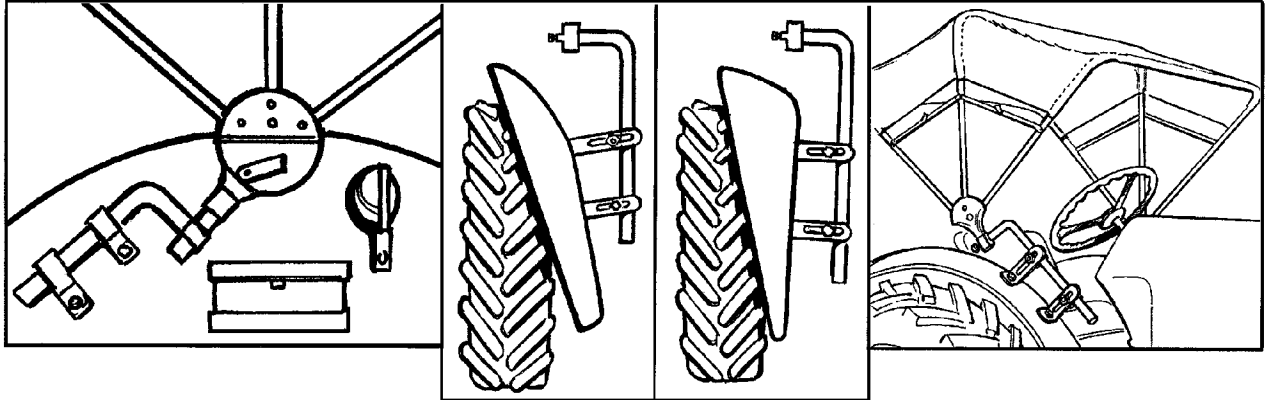
Tractores sin escuadras McGregor

- A—Paleta de montaje
- B—Bastidor lateral
- C—Arcos
- D—Espárragos

TYB4859 -JUN-05APR06

Continúa en la pág. siguiente

OUD006,00001B7 -63-21FEB06-1/5



Opciones de montaje de guardabarros

TYB4854 -UN-05APR06

**Armado de escuadra de montaje de guardabarros (TY24472)**

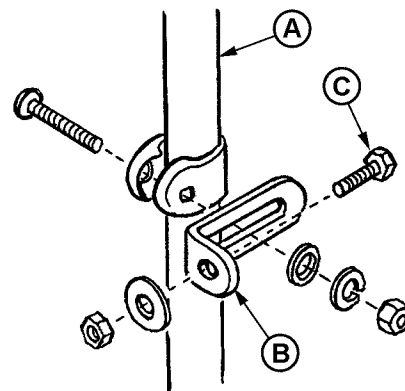
**NOTA:** Las escuadras de montaje no se incluyen con los parasoles. Los tractores sin

escuadras McGregor requieren escuadras de montaje de guardabarros o de puente. Los procedimientos de instalación de la escuadra de montaje de puente (TY24473) se dan a continuación de este bloque.

OUOD006.00001B7 -63-21FEB06-2/5

1. Para instalar el montaje del guardabarros, perforar agujeros de 13/32" en los guardabarros en la posición deseada, de manera que los tubos de las paletas queden en los centros de 38-42 inch y el parasol centrado sobre el asiento.
2. Instalar una abrazadera en el tubo de apoyo (A) con un perno de carruaje de 3/8 x 2-1/4" pasado por la abrazadera, la escuadra del tubo de apoyo (B), la arandela plana, la arandela de seguridad y la tuerca.
3. Instalar la abrazadera del tubo de apoyo al guardabarros utilizando un perno de 3/8 x 1" (C) con una arandela gruesa de 1/8" y una tuerca en la parte posterior del guardabarros.

**NOTA:** Los tubos de apoyo se pueden ajustar a la altura deseada y girar para lograr centros de 38-42 inch.



Escuadra de montaje de guardabarros

- A—Tubo de apoyo
- B—Escuadra de tubo de apoyo
- C—Tornillo

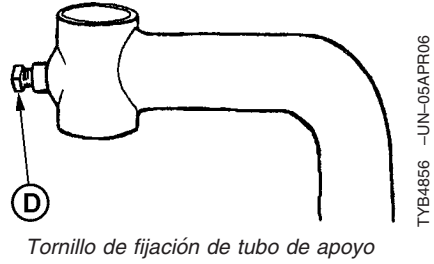
TYB4855 -UN-05APR06

Continúa en la pág. siguiente

OUOD006.00001B7 -63-21FEB06-3/5

4. Insertar el conjunto de parasol en los tubos de apoyo y trabar con un tornillo de fijación (D).

D—Tornillo de fijación



Continúa en la pág. siguiente

OUD006,00001B7 -63-21FEB06-4/5

**Armado de escuadra de montaje de puente (TY24473)**

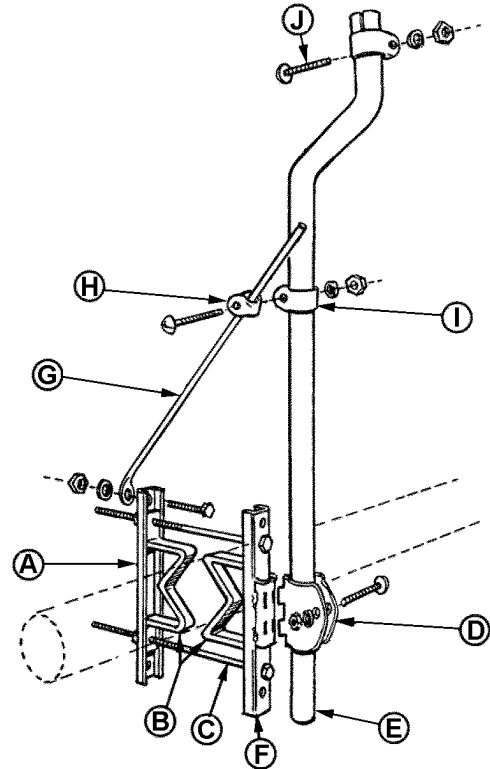
**NOTA:** Las escuadras de montaje no se incluyen con los parasoles.

**NOTA:** No se usan adaptadores con los puentes cuadrados.

1. Posicionar los canales de la escuadra (A) (con los adaptadores (B) para los puentes redondos y hexagonales solamente) alrededor del puente aproximadamente a la distancia deseada de la línea central del tractor. Instalar con pernos de 11 in. (C), arandelas de seguridad y tuercas.
2. Instalar la abrazadera de mariposa (D) al tubo de apoyo (E) con un perno de carruaje de 2-1/4 in., una arandela de seguridad y una tuerca, e instalar el conjunto sobre la escuadra de la abrazadera de mariposa (F).
3. Instalar la varilla de apoyo (G) al canal de montaje con una arandela de seguridad y una tuerca, sin apretar.
4. Instalar la varilla de apoyo al tubo de apoyo con un perno de carruaje de 2-1/2 pasado por la abrazadera de varilla (H) y la abrazadera de tubo (I). Apretar la tornillería de la varilla en la abrazadera y en el canal de la escuadra.
5. Repetir los pasos del 1 al 4 en el otro lado del puente.
6. Insertar el conjunto de parasol en los tubos de apoyo, y apretarlos con un perno de carruaje de 2-1/4 in. (J) pasado por la abrazadera, la arandela de seguridad y la tuerca. La hendidura de la abrazadera debe quedar en la ranura en la parte superior del tubo.

**NOTA:** Girar los tubos de apoyo para obtener centros de 38" a 42".

*Los tubos de apoyo se deben cortar si son demasiados largos para la aplicación.*



Montaje de puente

- A—Canal de escuadra
- B—Adaptadores
- C—Perno de 11 in.
- D—Arandela de mariposa
- E—Tubo de apoyo
- F—Escuadra de arandela de mariposa
- G—Varilla de apoyo
- H—Abrazadera de varilla
- I—Abrazadera de tubo
- J—Perno de carruaje de 2-1/4 in.

TYB4886 -UN-05APR06

OUOD006.00001B7 -63-21FEB06-5/5