

Tractor Umbrellas TY2035 and TY25325



JOHN DEERE

INSTALLATION INSTRUCTIONS DSTY26234 02MAY06 (ENGLISH)

TY2035 and TY25325

**John Deere Merchandise Division
DSTY26234 (02MAY06)**

COPYRIGHT 2006
DEERE & COMPANY
Moline, Illinois
All rights reserved
A John Deere ILLUSTRATION Manual
DSTY26234-19-02MAY06



SELF



DSTY26234

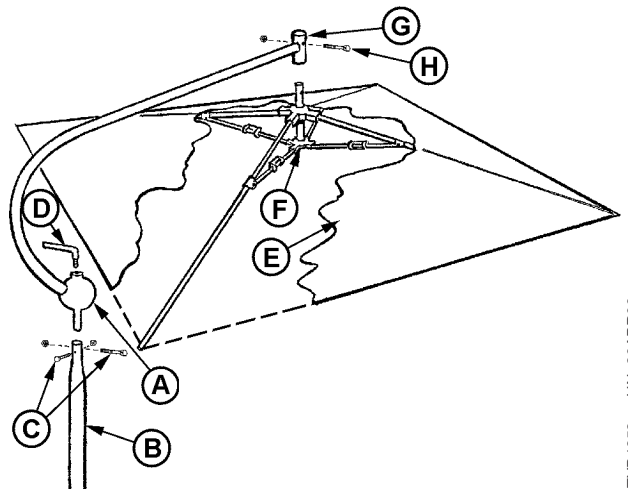
Assemble and Install Mounting Bracket

Mounting bracket is not provided with the TY2035 or TY25325 umbrellas. See bracket instructions provided with mounting bracket. DSTY26233 is the instruction sheet for the TY2003 Universal Umbrella Bracket, which is the recommended bracket for these umbrellas.

OUOD006.000020F -19-05APR06-1/1

Assemble Umbrella

1. Insert stud on swivel ball (A) on curved shaft into vertical support shaft (B).
2. Align holes in vertical shaft and ball, and install M5 bolts (C) and nuts.
3. Install swivel ball locking handle (D).
4. Position canvas cover (E) over umbrella frame assembly (F), and hook corners to bows. Tie each bow with tapes.
5. Insert frame assembly with cover into connector tube (G) at end of curved shaft, and fasten with bolt (H) and nut.
6. Install complete umbrella assembly into mounting bracket body tube, and tighten locking handle on top clamp of tube.



Assemble Umbrella

- A—Swivel Ball
- B—Vertical Support Shaft
- C—M5 Bolts
- D—Locking Handle
- E—Canvas Cover
- F—Umbrella Frame Assembly
- G—Connector Tube
- H—Bolt

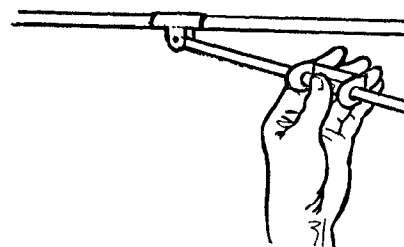
TYB4853 -UN-26APR06

OUOD006.00001B8 -19-22FEB06-1/2

NOTE: Compress spring clip as shown to allow bows to retract.

Each bow may be raised individually until locked in open position.

To allow for cover stretching, each bow has two possible positions for locking.



Retract Bows

TYB4857 -UN-24FEB06

OUOD006.00001B8 -19-22FEB06-2/2

Capotes de tracteur TY2035 et TY25325



JOHN DEERE

NOTICE DE MONTAGE DSTY26234 02MAY06 (FRENCH)

TY2035 et TY25325

John Deere Merchandise Division
DSTY26234 (02MAY06)

COPYRIGHT © 2006
DEERE & COMPANY
Moline, Illinois
All rights reserved
A John Deere ILLUSTRATION® Manual
DSTY26234-28-02MAY06

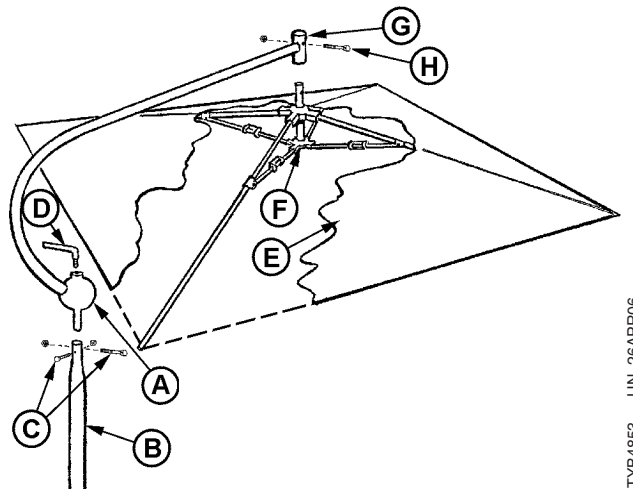
Assemblage et installation du support de montage

Le support de montage n'est pas fourni avec les capotes TY2035 et TY25325. Voir les instructions fournies avec le support de montage. DSTY26233 est le feuillet d'instructions pour le support de capote universel TY2003 qui est le support recommandé pour ces capotes.

OUOD006.000020F -28-05APR06-1/1

Assemblage de la capote

1. Introduire le goujon de la boule pivot (A) de l'arbre incurvé dans l'arbre de support vertical (B).
2. Aligner les trous de l'arbre vertical et de la boule et poser des boulons M5 (C) et des écrous.
3. Poser la poignée de verrouillage (D) de la boule pivot.
4. Placer la bâche en toile (E) sur le cadre (F) et accrocher les coins aux arceaux. Attacher chaque arceau avec des rubans adhésifs.
5. Insérer le cadre avec la bâche dans le tube connecteur (G) dans l'extrémité de l'arbre incurvé, et les fixer avec un boulon (H) et un écrou.
6. Installer la capote complète dans le tube du corps du support de montage puis serrer la poignée de verrouillage de la bride supérieure du tube.



Assemblage de la capote

- A—Boule pivot
- B—Arbre de support vertical
- C—Boulons M5
- D—Poignée de verrouillage
- E—Bâche en toile
- F—Cadre de capote
- G—Tube connecteur
- H—Boulon

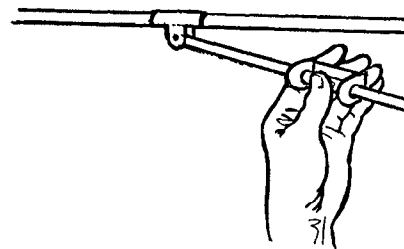
TYB4853 -UN-26APR06

OUOD006.00001B8 -28-22FEB06-1/2

NOTE: Comprimer l'attache-ressort comme illustré pour permettre aux arceaux de se rétracter.

Chaque arceau peut être relevé individuellement jusqu'à ce qu'il soit verrouillé en position ouverte.

Pour permettre d'étirer la bâche, chaque arceau a deux positions de verrouillage possibles.



Rétraction des arceaux

TYB4857 -UN-24FEB06

OUOD006.00001B8 -28-22FEB06-2/2

Paraguas para tractor TY2035 y TY25325



JOHN DEERE

INSTRUCCIONES DE MONTAJE DSTY26234 02MAY06 (SPANISH)

TY2035 y TY25325

**John Deere Merchandise Division
DSTY26234 (02MAY06)**

COPYRIGHT © 2006
DEERE & COMPANY
Moline, Illinois
All rights reserved
A John Deere ILLUSTRATION® Manual
DSTY26234-63-02MAY06

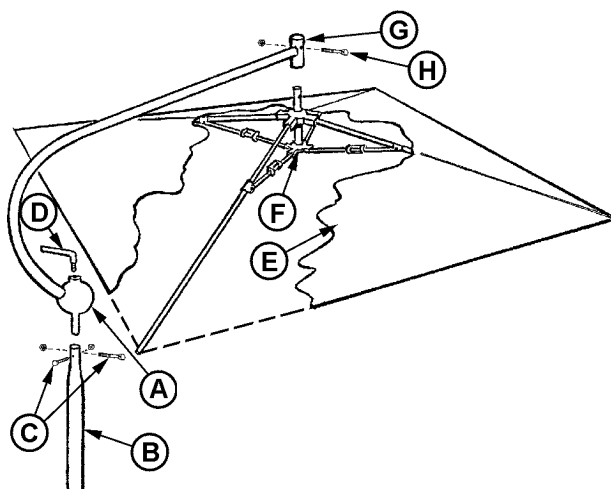
Armado e instalación de la escuadra de montaje

No se provee la escuadra de montaje con los paraguas TY2035 o TY25325. Ver las instrucciones suministradas con la escuadra de montaje. La DSTY26233 es la hoja de instrucciones para la escuadra universal TY2003, que es la escuadra recomendada para estos paraguas.

OUOD006.000020F -63-05APR06-1/1

Armado del paraguas

1. Insertar el espárrago en la bola giratoria (A) en el eje curvo hasta el eje de apoyo vertical (B).
2. Alinear los agujeros en el eje vertical y la bola, e instalar los pernos M5 (C) y las tuercas.
3. Instalar la manija de traba (D) de la bola giratoria.
4. Colocar la cubierta de lona (E) sobre el bastidor del paraguas (F), y enganchar las esquinas en los arcos. Sujetar cada arco con cintas.
5. Insertar el conjunto de bastidor con la cubierta en el tubo conector (G) en el extremo del eje curvo, y sujetar con un perno (H) y una tuerca.
6. Instalar el conjunto de paraguas completo en el tubo de la carrocería de la escuadra de montaje, y volver a apretar la manija de traba en la abrazadera superior del tubo.



Armado del paraguas

- A—Bola giratoria
- B—Eje de apoyo vertical
- C—Pernos M5
- D—Manija de traba
- E—Cubierta de lona
- F—Conjunto de bastidor del paraguas
- G—Tubo conector
- H—Perno

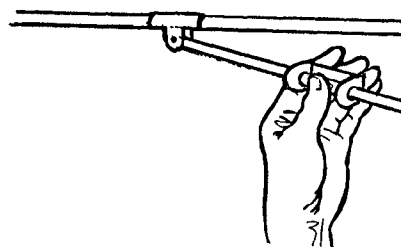
TYB4853 -UN-26APR06

OUOD006.00001B8 -63-22FEB06-1/2

NOTA: *Comprimir las pinzas de resorte, como se ilustra, para permitir que los arcos se retraigan.*

Cada arco se puede levantar individualmente hasta que se trabe en la posición abierta.

Para permitir el estiramiento de la cubierta, cada arco tiene dos posiciones posibles para el bloqueo.



Retraer los arcos

TYB4857 -UN-24FEB06

OUOD006.00001B8 -63-22FEB06-2/2