

Tractor Umbrella TY25324



JOHN DEERE

INSTALLATION INSTRUCTIONS DSTY26236 02MAY06 (ENGLISH)

TY25324

**John Deere Merchandise Division
DSTY26236 (02MAY06)**

COPYRIGHT 2006
DEERE & COMPANY
Moline, Illinois
All rights reserved
A John Deere ILLUSTRATION Manual
DSTY26236-19-02MAY06



SELF



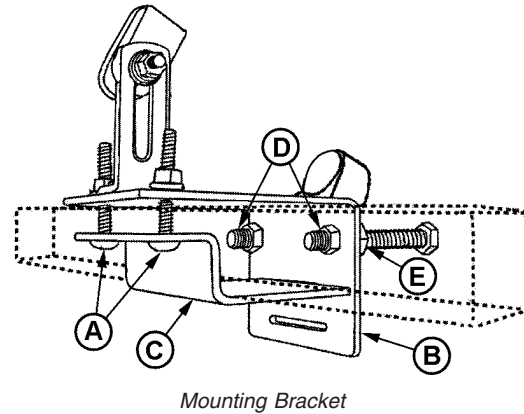
DSTY26236

Assemble Mounting Bracket

NOTE: Bracket is suitable for installation on ROPS bars ranging from 2" x 2" to 3" x 3".

1. Remove bolts (A) and separate top ROPS bracket (B) from bottom ROPS bracket (C).
2. Position top ROPS bracket with clamps and pre-assembled hardware over ROPS bar as shown.
3. Insert tongue of bottom bracket into appropriate groove in top bracket and fasten with two bolts (A), lock washers and nuts.
4. Tighten bracket assembly to ROPS bar by tightening bolts (D) against ROPS bar. Tighten lock nuts (E) to hold bolts in place.

- A—Bolts
- B—Top ROPS Bracket
- C—Bottom ROPS Bracket
- D—Bolts
- E—Lock Nut



Mounting Bracket

TYB4848 -UN-24FEB06

OUOD0006,000018C -19-10FEB06-1/1

Assemble ROPS Umbrella

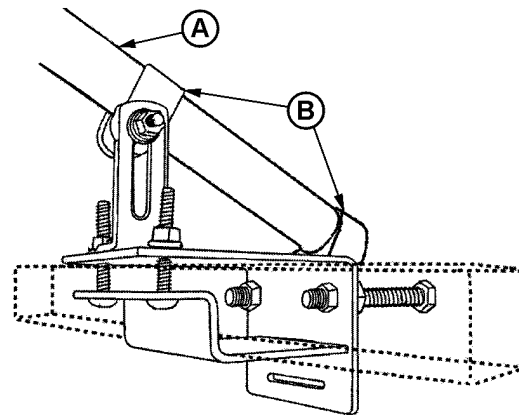
1. Insert umbrella shaft (A) into both clamps (B) on installed mounting bracket. Tighten nuts on clamps.
2. Position umbrella cover (C) over frame assembly (D).
3. Hook cover corners to bows (E).

NOTE: To allow for cover stretching, each bow has two possible positions for locking.

4. Raise each bow individually until it is locked in the open position.
5. Insert frame assembly, with cover attached, into tube (F) on end of umbrella shaft. Install lock pin (G).

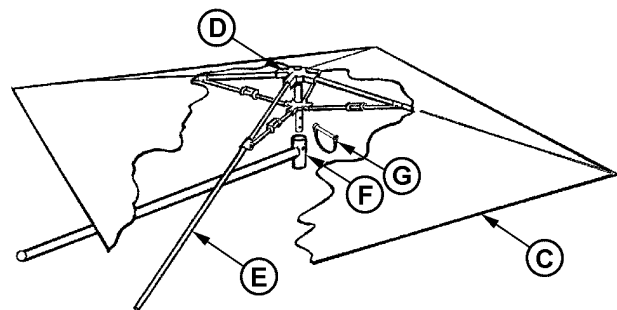
NOTE: Frame assembly can be adjusted so cover does not contact any part of bracket/shaft assembly.

- A—Umbrella Shaft
- B—Clamps
- C—Umbrella Cover
- D—Frame Assembly
- E—Bows
- F—Tube
- G—Lock Pin



Umbrella Shaft in Bracket

TYB4849 -UN-24FEB06



ROPS Umbrella

TYB4850 -UN-24FEB06

OUOD0006,000018D -19-10FEB06-1/1

Capote de tracteur TY25324



JOHN DEERE

NOTICE DE MONTAGE DSTY26236 02MAY06 (FRENCH)

TY25324

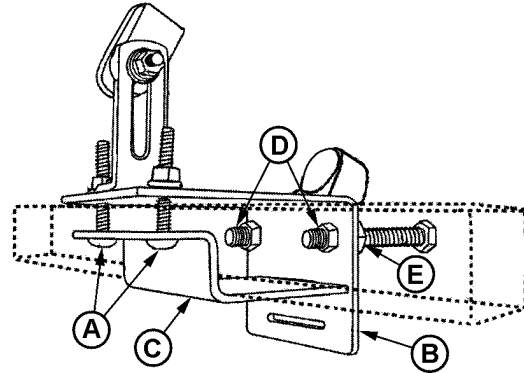
John Deere Merchandise Division
DSTY26236 (02MAY06)

COPYRIGHT © 2006
DEERE & COMPANY
Moline, Illinois
All rights reserved
A John Deere ILLUSTRATION® Manual
DSTY26236-28-02MAY06

Assemblage du support de montage

NOTE: Ce support convient pour installation sur des barres d'arceau de sécurité allant de 2" x 2" à 3" x 3".

1. Retirer les boulons (A) et séparer le support d'arceau de sécurité supérieur (B) du support d'arceau de sécurité inférieur (C).
2. Positionner le support d'arceau de sécurité supérieur avec les brides et la boulonnerie préassemblée au-dessus de la barre d'arceau de sécurité comme illustré.
3. Introduire la languette du support inférieur dans la rainure appropriée du support supérieur et les fixer avec deux boulons (A), des rondelles-frein et des écrous.
4. Serrer le support sur la barre de l'arceau de sécurité en serrant les boulons (D) contre la barre de l'arceau de sécurité. Serrer les écrous de blocage (E) pour maintenir les boulons en place.



Support de montage

- A—Boulons
- B—Support d'arceau de sécurité supérieur
- C—Support d'arceau de sécurité inférieur
- D—Boulons
- E—Écrou de blocage

OUOD0006,000018C -28-10FEB06-1/1

TYB4848 -UN-24FEB06

Assemblage de la capote d'arceau de sécurité

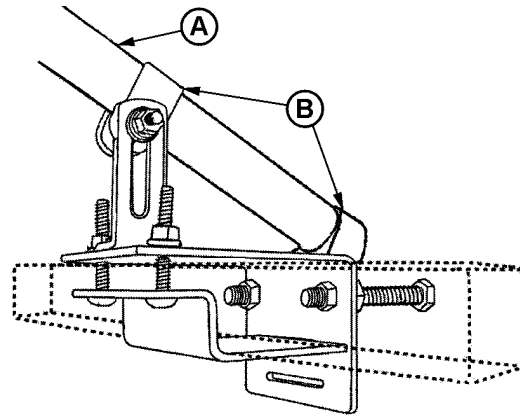
1. Introduire l'arbre (A) de la capote dans les deux brides (B) du support de montage installé. Serrer les écrous des brides.
2. Positionner la bâche (C) de la capote sur le cadre (D).
3. Accrocher les coins de la bâche sur les arceaux (E).

NOTE: Pour permettre d'étirer la bâche, chaque arceau a deux positions de verrouillage possibles.

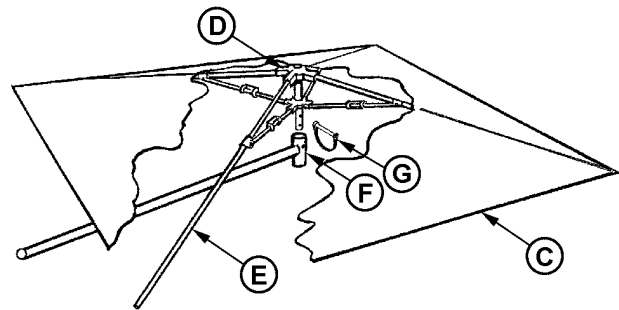
4. Relever chaque arceau individuellement jusqu'à ce qu'il soit verrouillé en position ouverte.
5. Insérer le cadre avec la bâche dans le tube (F) de l'extrémité de l'arbre de capote. Poser une goupille de blocage (G).

NOTE: Le cadre peut se régler de façon à ce que la bâche ne touche aucune pièce de l'ensemble support-arbre.

- A—Arbre de capote
- B—Brides
- C—Bâche de capote
- D—Cadre
- E—Arceaux



Arbre de capote dans le support



Capote d'arceau de sécurité

OUOD0006,000018D -28-10FEB06-1/1

TYB4849 -UN-24FEB06

TYB4850 -UN-24FEB06

Paraguas de tractor TY25324



JOHN DEERE

INSTRUCCIONES DE MONTAJE DSTY26236 02MAY06 (SPANISH)

TY25324

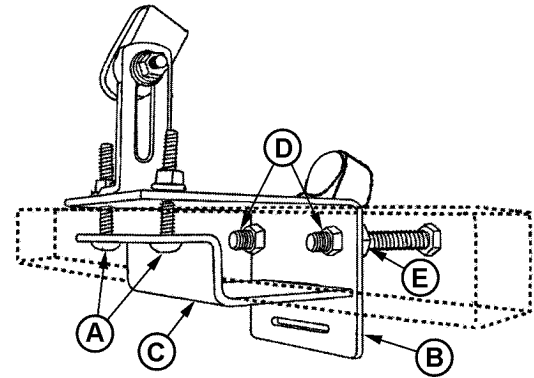
John Deere Merchandise Division
DSTY26236 (02MAY06)

COPYRIGHT © 2006
DEERE & COMPANY
Moline, Illinois
All rights reserved
A John Deere ILLUSTRATION® Manual
DSTY26236-63-02MAY06

Armado de la escuadra de montaje

NOTA: La escuadra es adecuada para instalación en las barras de la estructura ROPS que fluctúen entre 2" x 2" y 3" x 3".

1. Quitar los pernos (A) y separar la escuadra superior de ROPS (B) de la escuadra inferior de ROPS (C).
2. Colocar la escuadra superior de ROPS con las abrazaderas y la tornillería prearmada sobre la barra de la ROPS, como se ilustra.
3. Insertar la pértiga de la escuadra inferior en la ranura correcta en la escuadra superior y sujetar con pernos (A), arandelas de seguridad y tuercas.
4. Sujetar el conjunto de la escuadra a la barra de la ROPS apretando los pernos (D) contra la barra de la ROPS. Apretar las contratuerca (E) para sujetar los pernos en su lugar.



Escuadra de montaje

- A—Pernos
- B—Escuadra superior de ROPS
- C—Escuadra inferior de ROPS
- D—Pernos
- E—Contratuercas

TYB4848 -UN-24FEB06

OUOD006.000018C -63-10FEB06-1/1

Armado de paraguas de la ROPS

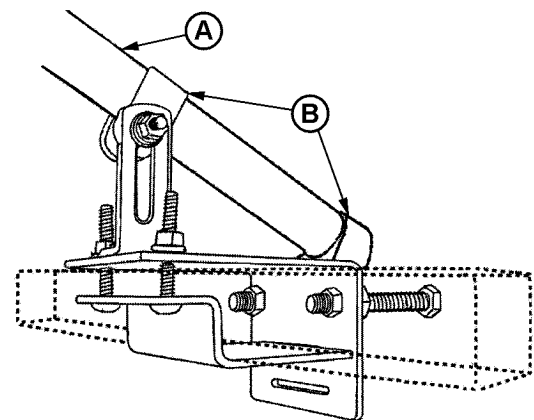
1. Insertar el eje del paraguas (A) en las dos abrazaderas (B) en la escuadra de montaje instalada. Apretar las tuercas en las abrazaderas.
2. Colocar la cubierta de paraguas (C) sobre el bastidor (D).
3. Enganchar las esquinas de la cubierta en los arcos (E).

NOTA: Para permitir el estiramiento de la cubierta, cada arco tiene dos posiciones posibles para el bloqueo.

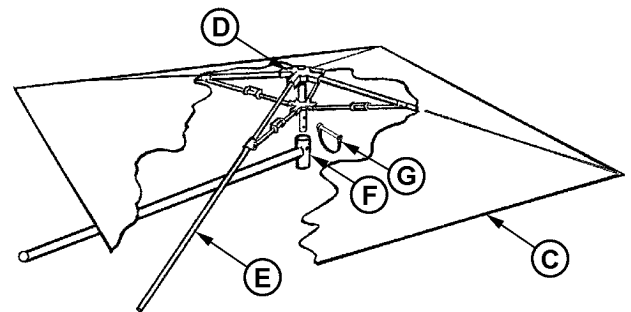
4. Levantar cada arco individualmente hasta que se traben en la posición abierta.
5. Insertar el conjunto de bastidor, con la cubierta adosada, en el tubo (F) del extremo del eje del paraguas. Instalar el pasador de bloqueo (G).

NOTA: Se puede ajustar el conjunto de bastidor de manera que la cubierta no haga contacto con ninguna parte del conjunto de escuadra/eje.

- A—Eje de paraguas
- B—Patillas
- C—Cubierta de paraguas
- D—Conjunto de bastidor
- E—Arcos
- F—Tubo
- G—Pasador de bloqueo



Eje de paraguas en la escuadra



Paraguas de ROPS

TYB4849 -UN-24FEB06

TYB4850 -UN-24FEB06

OUOD006.000018D -63-10FEB06-1/1